

004.000.000 СБ

Перв. примен.

Справ. №

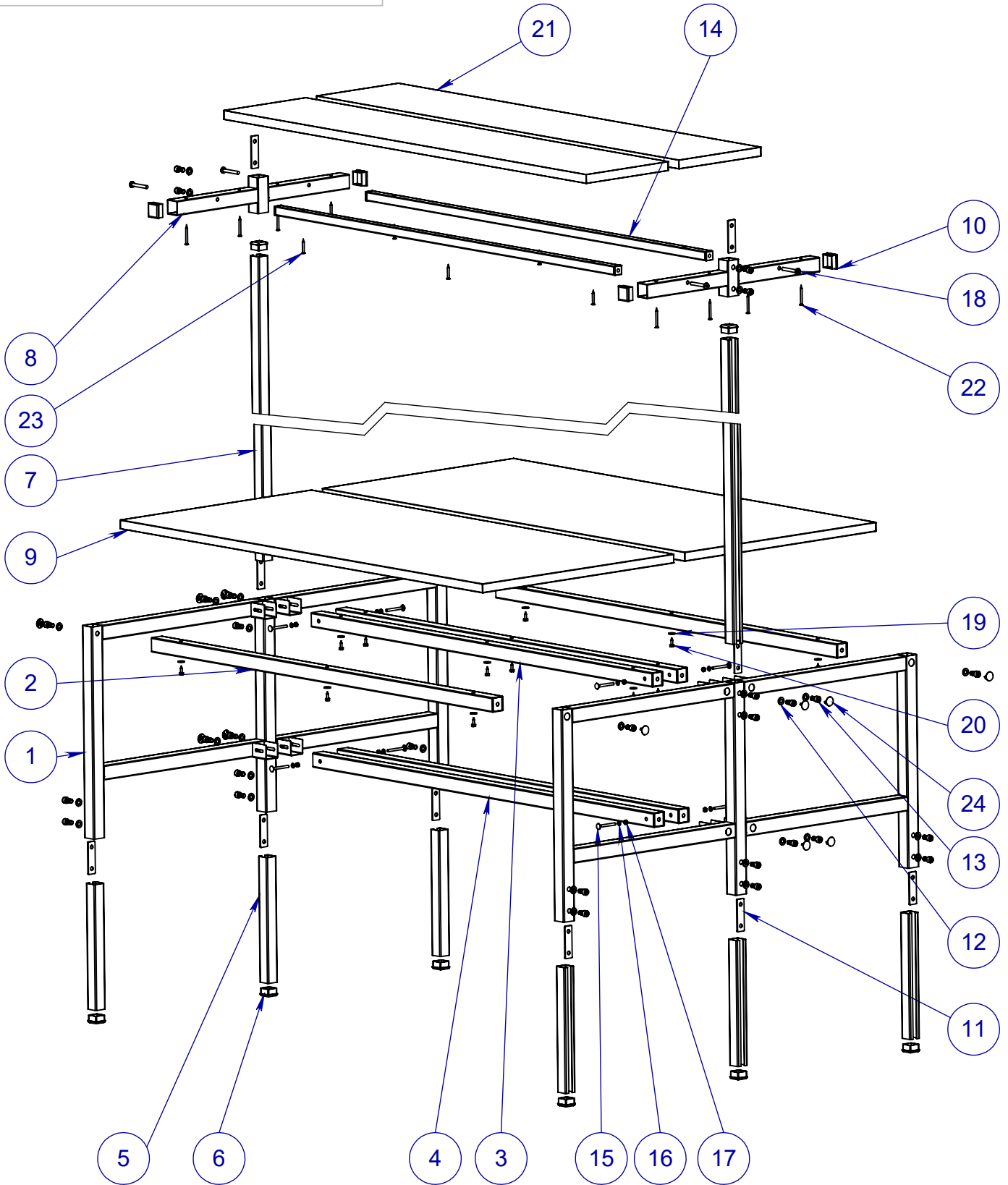
Подп. и дата

Инв. № дубл.

Взам. инв. №

Подп. и дата

Инв. № подл.



004.000.000 СБ

А-01				
Изм.	Лист	№ докум.	Подп.	Дата
Разраб.				
Пров.				
Т. контр.				
Н. контр.				
Утв.				

Стол Т1 1500, полка 300

Сборочный чертеж

Лит.	Масса	Масштаб
	99.41	1:15
Лист 1	Листов 2	

ООО НПП
"Универсал Прибор"

Шифр:

Копировал

Формат А4

Файл: 004.000.000

004.000.000СБ

Поз	Обозначение	Наименование	01/К-ВО
1	004.001.000	боковина	2
2	000.002.000-22	Верхняя поперечина	2
3	000.002.000-23	Верхняя поперечина	2
4	000.002.000-21	Нижняя поперечина	2
5	000.004.001	Ножка Папа	6
6	заглушка профиля35х35		8
7	000.004.001-01	Стойка полки	2
8	004.002.000-01	кронштейн полки	2
9	Столешница	Столешница 1200х700	2
10	заглушка трубы 40х40		4
11	пластина два отв.	Пластина два отв.	10
12	Шайба 20 х 10	шайба DIN125 M10	32
13	Болт 10х20 сборочный	Болт DIN 912 M10х20	32
14	000.007.000	Поперечина полки 1500	2
15	Мебельный винт М6	болт DIN 603 M6х60	8
16	Шайба мебельная М6	Шайба DIN125 М6	8
17	Гайка М6 DIN934	Гайка М6 DIN934	8
18	Винт 8 х 60	DIN 7985 M8х60	4
19	кузовная шайба 18х6	6х18 мм DIN9021	12
20	саморез 6х19 под головку	DIN 7976 6.3х19	12
21	Полка	300х1500	2
22	саморез	5 х 55	8
23	саморез	5 х 40	6
24	заглушка пласт. декор	заглушка d25	12

Подп. и дата

Инв. № дубл.

Взам. инв. №

Подп. и дата

Инв. № подл.

А-01

Изм.

Лист

№ докум.

Подп.

Дата

004.000.000СБ

Лист

2

Файл 004.000.000

Шифр:

Копировал

Формат А4